

Gamma cottura modulare 700XP Friggitrice a gas top 7+7 litri - 2 vasche

ARTICOLO N° _____

MODELLO N° _____

NOME _____

SIS # _____

AIA # _____



371067 (E7FRGH2B00)

Friggitrice a gas top 7+7 litri,
2 vasche a "V" (bruciatori
esterni) e 2 cestelli

Descrizione

Articolo N°

Puo' essere installata su basi neutre e refrigerate, supporti a ponte o a sbalzo. 2 bruciatori in acciaio inox ad alta efficienza da 7 kw. Peruso con gas naturale o GPL. Profonda vasca a forma di "V". Olio scaricato tramite rubinetto posto nella parte frontale. Pannelli esterni in acciaio inox con finitura Scotch Brite. Piano di lavoro in acciaio inox stampato in un unico pezzo (spessore 1,5 mm). Bordi laterali a taglio laser ad angolo retto per una perfetta giunzione con altre unità. Coperchio incluso.

Caratteristiche e benefici

- L'unità può essere installata su basi neutre, supporti a ponte o a sbalzo.
- Vasche profonde a forma di "V".
- Interno della vasca con angoli arrotondati per facilitare le operazioni di pulizia.
- Due bruciatori da 7 kW in acciaio inox ad elevata efficienza con dispositivo antispegnimento. Bruciatori esterni alla vasca.
- Regolazione termostatica della temperatura dell'olio pari a 185°C.
- Dispositivo di protezione fiamma presente ad ogni bruciatore
- Termostato di sicurezza contro il surriscaldamento di serie per tutte le unità.
- Valvola di scarico dell'olio posizionata nella parte frontale della vasca.
- Tutti i principali componenti sono posizionati nella parte frontale dell'unità per facilitare le operazioni di manutenzione.
- Accensione piezoelettrica per una maggiore sicurezza.
- Apparecchiatura fornita per l'uso con gas naturale o GPL, ugelli forniti di serie.
- Protezione all'acqua IPX4.
- Strumento di monitoraggio della qualità dell'olio portatile opzionale (codice 9B8081) per una gestione efficiente dell'olio.
- Adatto per installazioni da banco

Costruzione

- Pannellatura esterna in acciaio inox con finitura Scotch Brite
- Piano di lavoro in acciaio inox realizzato in un unico pezzo di 1,5 mm di spessore.
- I modelli hanno bordi laterali ad angolo retto per consentire giunture a livello tra le unità ed eliminare la possibilità di infiltrazioni.

Accessori inclusi

- 2 x Cestello per friggitrici top e monoblocco da 7 litri PNC 921608

Accessori opzionali

- Kit per sigillatura giunzioni PNC 206086
- Interruttore di tiraggio con diam. 150 mm PNC 206132
- Anello adattatore per convogliatore fumi, diam. 150 mm PNC 206133
- Supporto per soluzione a ponte da 800 mm PNC 206137
- Supporto per soluzione a ponte da 1000 mm PNC 206138
- Supporto per soluzione a ponte da 1200 mm PNC 206139
- Supporto per soluzione a ponte da 1400 mm PNC 206140

Approvazione: _____



Electrolux
PROFESSIONAL

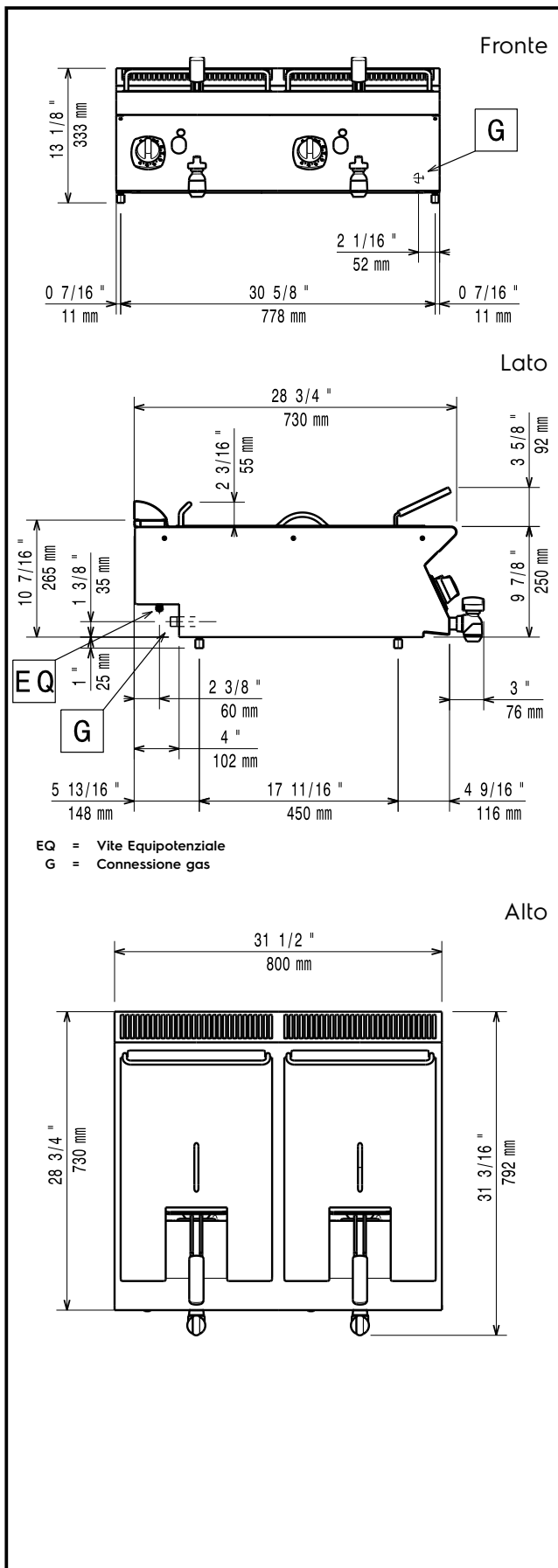
Gamma cottura modulare 700XP Friggitrice a gas top 7+7 litri - 2 vasche

- Supporto per soluzione a ponte da 1600 mm PNC 206141
- Convogliatore fumi scarico diam. 150 mm per elementi da 1 modulo PNC 206246
- Alzatina per camino per elementi da 800 mm PNC 206304
- Corrimano laterale destro e sinistro PNC 206307
- Corrimano posteriore 800 mm - Marine PNC 206308
- Griglia per camino per elementi da 400 mm PNC 206400
- - NOT TRANSLATED - PNC 206467
- 2 pannelli copertura laterale per elementi top (H=250 mm P=700 mm) PNC 216277
- Cestello per friggitrici top e monoblocco da 7 litri PNC 921608
- Regolatore di pressione per unità a gas PNC 927225



Gamma cottura modulare
700XP Friggitrice a gas top 7+7 litri - 2 vasche

L'azienda si riserva il diritto di apportare modifiche ai prodotti senza preavviso



Accessori inclusi

- 2 x Cestello per friggitrici top e monoblocco da 7 litri PNC 921608

Accessori opzionali

- Kit per sigillatura giunzioni PNC 206086
- Interruttore di tiraggio con diam. 150 mm PNC 206132
- Anello adattatore per convogliatore fumi, diam. 150 mm PNC 206133
- Supporto per soluzione a ponte da 800 mm PNC 206137
- Supporto per soluzione a ponte da 1000 mm PNC 206138
- Supporto per soluzione a ponte da 1200 mm PNC 206139
- Supporto per soluzione a ponte da 1400 mm PNC 206140
- Supporto per soluzione a ponte da 1600 mm PNC 206141
- Convogliatore fumi scarico diam. 150 mm per elementi da 1 modulo PNC 206246
- Alzatina per camino per elementi da 800 mm PNC 206304
- Corrimano laterale destro e sinistro PNC 206307
- Corrimano posteriore 800 mm - Marine PNC 206308
- Griglia per camino per elementi da 400 mm PNC 206400
- - NOT TRANSLATED - PNC 206467
- 2 pannelli copertura laterale per elementi top (H=250 mm P=700 mm) PNC 216277
- Cestello per friggitrici top e monoblocco da 7 litri PNC 921608
- Regolatore di pressione per unità a gas PNC 927225

Gas

- Potenza gas:** 14 kW
Fornitura gas: Gas naturale
Tipo di gas: GPL; Gas metano
Connessione gas: 1/2"

Informazioni chiave

Se l'apparecchiatura è installata vicino ad attrezzature o mobili che temono il calore è necessario lasciare uno spazio pari a 100 mm o applicare un isolamento termico.

- Dimensioni utili vasca (larghezza):** 240 mm
Dimensioni utili vasca (altezza): 235 mm
Dimensioni utili vasca (profondità): 380 mm
Capacità vasca: 5.5 lt MIN; 7 lt MAX
Controllo termostatico: 105 °C MIN; 185 °C MAX
Peso netto: 47 kg
Gruppo di certificazione: N7FG